

# INFORMATIONS DE SÉCURITÉ IMPORTANTES

## RAPPEL VOLONTAIRE

### TÊTE DE LEVAGE PERI, RÉVISIONS 0, A ET B

24 octobre 2024

**TYPE DE PRODUIT**

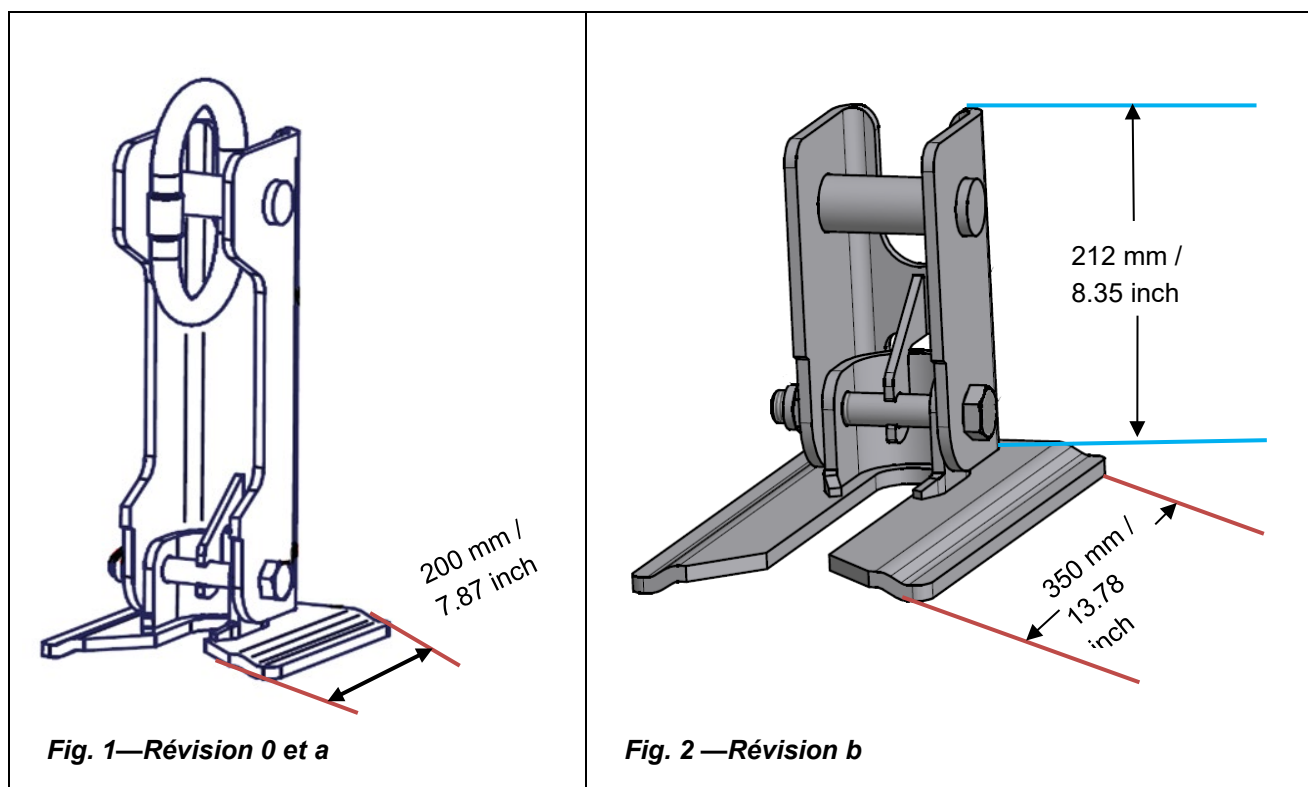
**Tête de levage STH PERI/Art. N° 107709**

**MODÈLE**

Révision 0, Révision a, Révision b

**ANNÉE DE PRODUCTION**

2003 - 2006



## 1. RAISONS POUR LESQUELLES VOUS RECEVEZ CET AVIS

PERI a identifié des problèmes de sécurité potentiels concernant la TÊTE DE LEVAGE STH PERI (« TÊTE DE LEVAGE »), en particulier les **révisions 0, a et b**, vendues entre 2003 et 2006 (les « **TÊTES DE LEVAGE AFFECTÉES** », illustrées dans les figures 1 et 2 ci-dessus). PERI a déterminé que les TÊTES DE LEVAGE AFFECTÉES sont encore utilisées sur des chantiers de construction en Amérique du Nord et qu'il pourrait y avoir une mauvaise utilisation des TÊTES DE LEVAGE AFFECTÉES par certains utilisateurs, contrairement aux manuels d'instructions de PERI.

**PERI vous a identifié comme un client, propriétaire ou utilisateur potentiel de TÊTES DE LEVAGE, y compris les TÊTES DE LEVAGE AFFECTÉES. Il est important que vous lisiez immédiatement cet avis de sécurité et que vous vous y conformiez. Si vous avez fourni des TÊTES DE LEVAGE à d'autres utilisateurs, il est essentiel que vous leur transmettiez immédiatement cet avis.**

## 2. NATURE DU PROBLÈME ET RISQUES POUR LA SÉCURITÉ



PERI a appris qu'au moins un utilisateur a modifié de manière inappropriée une TÊTE DE LEVAGE en combinant la pièce inférieure d'une ancienne TÊTE DE LEVAGE AFFECTÉE avec la pièce supérieure d'une version ultérieure d'une TÊTE DE LEVAGE. La modification des TÊTES DE LEVAGE AFFECTÉES (ou de toute version de TÊTE DE LEVAGE) par la combinaison et l'utilisation de composants provenant de différentes générations de TÊTES DE LEVAGE ou d'autres matériels peut avoir un impact sur les performances et la sécurité de la TÊTE DE LEVAGE. La modification de toute TÊTE DE LEVAGE est expressément contraire aux manuels d'instructions de PERI. **Les utilisateurs ne doivent pas combiner des pièces de différentes générations de TÊTES DE LEVAGE et doivent suivre toutes les instructions d'utilisation.** Il est essentiel de n'utiliser que des TÊTES DE LEVAGE conçues et approuvées par PERI et de veiller à ce que la TÊTE DE LEVAGE soit toujours correctement connectée à la table de coffrage SKYTABLE avant tout mouvement. Le non-respect de toutes les instructions d'utilisation ou le fait de ne pas utiliser des TÊTES DE LEVAGE conçues et approuvées par le fabricant, exemptes d'usure excessive ou de dommages, peut entraîner le détachement de la TÊTE DE LEVAGE de la table de coffrage SKYTABLE et la chute de celle-ci. **CETTE SITUATION POURRAIT ENTRAÎNER DES BLESSURES GRAVES, LA MORT OU DES DOMMAGES MATÉRIELS.**

**EN RAISON DE CE RISQUE DE MAUVAISE UTILISATION ET DE LA DISPONIBILITÉ DES GÉNÉRATIONS SUIVANTES, PERI RAPPELLE VOLONTAIREMENT TOUTES LES TÊTES DE LEVAGE AFFECTÉES.**

## 3. INSTRUCTIONS

### IDENTIFICATION DES TÊTES DE LEVAGE AFFECTÉES

**Inspectez vos TÊTES DE LEVAGE pour déterminer si elles sont de la révision 0, a ou b.** Si vous possédez des TÊTES DE LEVAGE AFFECTÉES, mettez-les immédiatement hors service et cessez de les utiliser, quels que soient les signes visibles d'usure physique. Si vous ne parvenez pas à déterminer si vous possédez des TÊTES DE LEVAGE AFFECTÉES, veuillez contacter le représentant PERI désigné ci-dessous. Si votre TÊTE DE LEVAGE est de la révision c ou d'une génération ultérieure, vous pouvez continuer à l'utiliser conformément aux manuels d'instructions applicables et aux informations et avertissements de sécurité ci-dessous.

### METTRE AU REBUT/CESSER D'UTILISER LES TÊTES DE LEVAGE AFFECTÉES

Toutes les TÊTES DE LEVAGE AFFECTÉES doivent être immédiatement mises hors service et mises au rebut afin d'éviter toute utilisation accidentelle. Si vous vous chargez vous-même de la mise au rebut, PERI vous recommande de tenir un registre de mise au rebut. Si la TÊTE DE LEVAGE AFFECTÉE ne peut pas être mise au rebut immédiatement, il convient de la marquer clairement avec de la peinture pour s'assurer qu'elle ne sera pas utilisée accidentellement. Vous pouvez également renvoyer la TÊTE DE LEVAGE AFFECTÉE à PERI pour qu'elle soit mise au rebut de manière professionnelle et sans frais.

Les clients qui souhaitent remplacer les TÊTES DE LEVAGE AFFECTÉES sont invités à contacter leur représentant PERI pour discuter de l'acquisition d'une nouvelle TÊTE DE LEVAGE. PERI accordera un crédit pour l'achat d'une nouvelle TÊTE DE LEVAGE de remplacement.



### **TÊTES DE LEVAGE MODIFIÉES**

SEULES LES TÊTES DE LEVAGE AFFECTÉES FONT L'OBJET DE CE RAPPEL VOLONTAIRE. TOUTEFOIS, TOUTES LES AUTRES GÉNÉRATIONS DE TÊTES DE LEVAGE QUI ONT ÉTÉ MODIFIÉES DOIVENT ÉGALEMENT ÊTRE IMMÉDIATEMENT RETIRÉES DU SERVICE. LA POURSUITE DE L'UTILISATION PEUT ENTRAÎNER DES BLESSURES GRAVES, LA MORT OU DES DOMMAGES MATÉRIELS. SI VOUS N'ÊTES PAS EN MESURE DE DÉTERMINER SI LA TÊTE DE LEVAGE A ÉTÉ MODIFIÉE, CONTACTEZ IMMÉDIATEMENT PERI EN VOUS RÉFÉRANT AUX INFORMATIONS QUI SUIVENT.

---

### **INFORMATIONS DE SÉCURITÉ ET AVERTISSEMENTS CONCERNANT TOUTES LES TÊTES DE LEVAGE**



**INSPECTION.** L'usure excessive ou les dommages (ou modifications) des TÊTES DE LEVAGE peuvent augmenter le risque d'utilisation et compromettre leur sécurité. L'usure excessive et les dommages causés aux brides de sécurité des TÊTES DE LEVAGE peuvent entraîner une insertion et une fixation incorrectes du manchon dans la TÊTE DE LEVAGE. Une insertion et une fixation incorrectes du manchon peuvent entraîner le détachement de la TÊTE DE LEVAGE de la SKYTABLE pendant le levage. Conformément au manuel d'instructions, il est essentiel que tous les utilisateurs s'assurent que la TÊTE DE LEVAGE est connectée correctement et en toute sécurité à la SKYTABLE avant le processus de levage. **LE DÉFAUT D'INSPECTER LES TÊTES DE LEVAGE AVANT CHAQUE UTILISATION OU DE SUIVRE LES INSTRUCTIONS D'UTILISATION PEUT ENTRAÎNER DE GRAVES BLESSURES PERSONNELLES, LA MORT OU DES DOMMAGES MATÉRIELS.**

Si vous avez besoin d'aide pour identifier la version de la TÊTE DE LEVAGE ou si vous souhaitez obtenir des renseignements supplémentaires sur l'inspection, veuillez contacter le représentant PERI indiqué ci-dessous.  
**PERSONNE-RESSOURCE**

Veuillez communiquer avec votre représentant PERI :

**John Stuttard, Director of Engineering**

John.Stuttard@peri.ca

**PERI Formwork Systems Inc.**

45 Nixon Rd, Bolton, ON, L7E 1K1

PERI s'engage à atteindre les normes les plus élevées en matière de qualité et de sécurité des produits. PERI regrette tout désagrément que cet avis pourrait causer à vos activités. PERI attache une grande importance à ses clients et travaillera avec diligence pour minimiser les inconvénients.